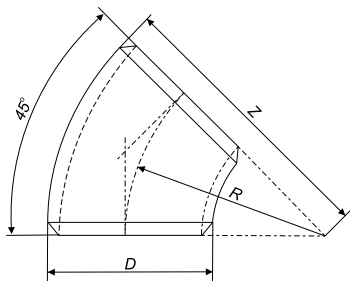
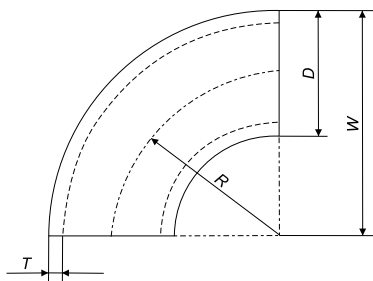


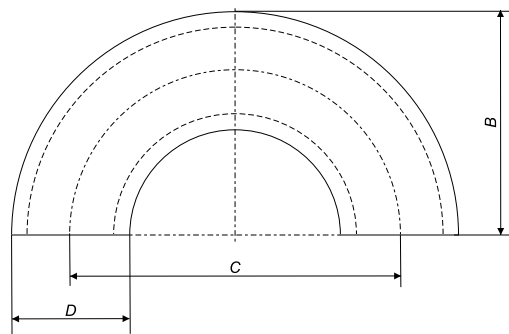
Kolana



2d



3d



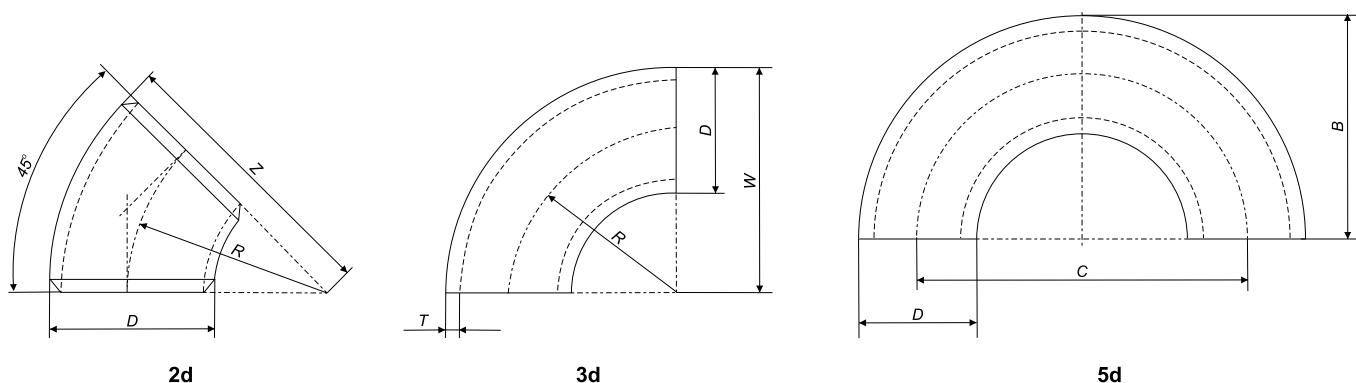
5d

Kolana hamburskie wg EN 10253

Średnica		Grubość ścianek	Rodzaj				
DN	D		2D	3D	5D		
mm		T	Masa dla 90°				
			kg				
15	21,3	2,0	R=25	R=38	R=42,5		
			Z=36	W=49	B=53		
			0,03	0,04	0,07		
		2,6	0,04	0,05	0,08		
		3,2	0,05	0,07	0,10		
		4,0	0,06	0,08	0,11		
	5,0	0,08	0,10	0,13			
	7,1	0,11	0,15	0,18			
	25	2,0	R=21	R=27,5	R=52,5		
			Z=34	W=40	B=65		
			-	0,05	-		
		2,3	-	0,06	-		
20		26,9	2,3	R=25	R=38	R=57,5	
				Z=39	W=51	B=71	
	0,06			0,06	0,13		
	2,6		0,06	0,07	0,14		
	3,2		0,07	0,09	0,17		
	4,0		0,08	0,10	0,21		
	4,5	0,09	0,11	0,24			
	5,6	0,11	0,20	0,25			
	8,0	0,15	0,25	0,33			
	31,8	2,6	-	R=35	R=67,5		
-			W=51	B=83			
-	-		-				
25	33,7	2,6	R=25	R=38	R=72,5		
			Z=42	W=56	B=89		
			0,10	0,12	0,23		
		3,2	0,12	0,15	0,28		
		4,0	0,14	0,18	0,34		
		4,5	0,14	0,20	0,37		
		5,6	0,18	0,23	0,44		
		6,3	0,20	0,26	0,48		
	8,8	0,28	0,38	0,67			
	38	2,6	-	R=45	R=82,5		
			-	W=64	B=101		
			-	0,16	0,30		
		32	42,4	2,6	R=32	R=48	R=92,5
					Z=53	W=69	B=114
0,15					0,19	0,37	
3,6	0,21			0,26	0,50		
4,0	0,23			0,29	0,55		
5,0	0,27			0,35	0,70		
6,3	0,33	0,42		0,81			
8,0	0,43	0,55	1,05				
10,0	0,52	0,66	1,26				

Średnica		Grubość ścianek	Rodzaj			
DN	D		2D	3D	5D	
mm		T	Masa dla 90°			
			kg			
40	48,3	2,6	R=38	R=57	R=109,5	
			Z=62	W=82	B=134	
			0,20	0,26	0,50	
			3,6	0,27	0,36	0,67
			4,0	0,29	0,39	0,74
			5,0	0,36	0,48	0,90
			6,3	0,44	0,59	1,10
		8,0	0,53	0,71	1,34	
		10,0	0,64	0,85	1,61	
		51	2,6	-	R=63	R=122,5
	-			W=88	B=149	
	-	0,31		0,56		
	57	2,9	-	R=72	R=130	
			-	W=100	B=158	
			-	0,44	0,78	
	50	60,3	2,9	R=51	R=76	R=137,5
				Z=81	W=106	B=168
				0,36	0,49	0,87
3,6			0,44	0,60	1,07	
4,0			0,48	0,67	1,17	
5,6			0,66	0,90	1,60	
7,1			0,78	1,11	1,90	
8,8			0,97	1,34	2,37	
11,0		1,18	1,63	2,89		
63,5		2,9	-	-	-	
	-		-	-		
-	-		-			
70	2,9	-	R=92	R=160		
		-	W=127	B=195		
		-	0,70	1,21		
73	2,9	-	-	-		
		-	-	-		
		-	-	-		
		-	-	-		
		-	-	-		
65	76,1	2,9	R=63	R=95	R=175	
			Z=102	W=133	B=213	
			0,58	0,78	1,44	
		3,6	0,71	0,96	1,77	
		5,6	1,07	1,46	2,68	
		7,1	1,33	1,81	3,32	
		8,0	1,48	2,01	3,70	
		10,0	1,79	2,43	4,48	
	14,2	2,44	3,31	6,10		
	82,5	3,2	-	-	-	
			-	-	-	
			-	-	-	
			-	-	-	
-			-	-		

Kolana

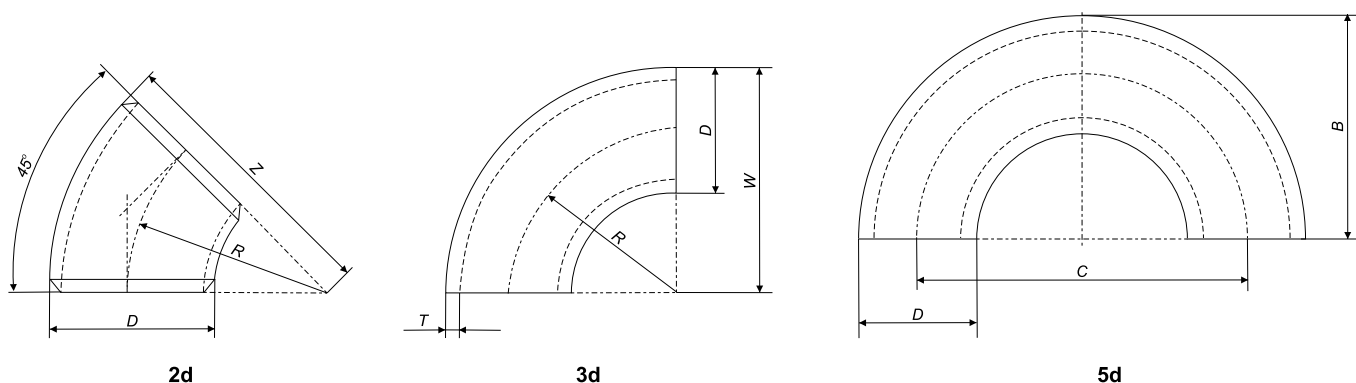


Kolana hamburskie wg EN 10253

Średnica		Grubość ścianek	Rodzaj		
DN	D		2D	3D	5D
mm		T	Masa dla 90°		
			kg		
80	88,9	3,2	R=76	R=114	R=207,5
			Z=121	W=159	B=252
		0,88	1,22	2,18	
		4,0	1,09	1,51	2,70
		5,6	1,49	2,07	3,71
		8,0	2,07	2,87	5,14
	8,8	2,26	3,13	5,62	
	11,0	2,74	3,80	6,85	
	16,0	3,98	5,51	9,85	
	101,6	3,6	-	R=133	R=235
			-	W=184	B=286
		-	1,83	3,25	
4,0		-	2,02	3,59	
5,6		-	2,78	4,95	
8,0		-	3,87	6,89	
108	3,6	-	R=142,5	R=253	
		-	W=196	B=306	
	-	2,08	3,68		
	114,3	3,6	R=102	R=152	R=270
			Z=159	W=210	B=327
		1,62	2,36	4,17	
4,5		2,01	2,92	5,17	
6,3		2,77	4,02	7,12	
8,8		3,78	5,49	9,71	
11,0	4,62	6,71	11,90		
14,2	5,78	8,40	14,90		
17,5	7,04	10,22	18,50		
127	4,0	-	-	-	
		-	-	-	
	-	-	-		
	133	4,0	-	R=181	R=311,5
			-	W=247	B=378
		-	3,62	6,25	

Średnica		Grubość ścianek	Rodzaj		
DN	D		2D	3D	5D
mm		T	Masa dla 90°		
			kg		
125	139,7	4,0	R=127	R=190	R=330
			Z=197	W=260	B=400
		2,79	4,01	6,94	
		5,0	3,46	4,97	8,61
		6,3	4,32	6,20	10,80
		10,0	6,66	9,57	16,60
		12,5	8,16	11,70	20,30
		16,0	10,20	14,60	25,30
	20,0	12,75	18,20	31,63	
	141,3	4,0	-	-	-
			-	-	-
		-	-	-	
		5,4	-	-	-
		6,3	-	-	-
		10,0	-	-	-
	16,0	-	-	-	
	20,0	-	-	-	
	152,4	4,5	-	-	-
	159	4,5	-	R=216	R=375
			-	W=295	B=454
	-	5,82	10,10		
	165,1	4,5	-	-	-
			-	-	-
	-	-	-		
5,4	-	-	-		
150	168,3	4,0	R=152	R=229	R=390
			Z=237	W=313	B=474
		4,10	6,30	10,10	
		4,5	4,43	6,53	11,10
		5,6	5,47	8,07	13,80
		7,1	6,87	10,10	17,30
		11,0	10,40	15,30	26,10
		14,2	13,10	19,40	32,10
	17,5	15,90	23,40	39,90	
	22,2	19,50	28,70	49,00	
	177,8	5,0	-	-	-
			-	-	-
	193,7	5,6	-	R=270	-
			-	W=367	-
-		11,00	-		
6,3		-	12,40	-	
7,1	-	13,90	-		

Kolana

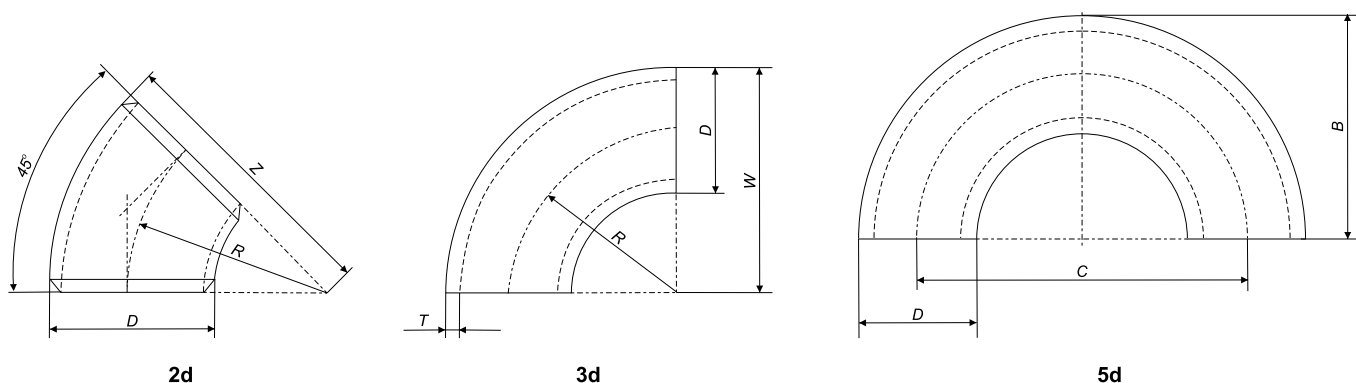


Kolana hamburskie wg EN 10253

Średnica		Grubość ścianek	Rodzaj		
DN	D		2D	3D	5D
mm		T	Masa dla 90°		
			kg		
200	219,1	4,5	R=203	R=305	R=515
			Z=313	W=414	B=624
		7,86	11,40	19,10	
		6,3	10,90	15,80	26,50
		7,1	12,30	17,80	29,70
		8,0	13,70	20,00	33,40
		12,5	21,00	30,50	51,00
		16,0	26,40	38,40	66,00
	17,5	28,70	41,70	69,70	
	22,2	35,60	51,70	86,40	
	244,5	3,6	-	R=340	R=580
			-	W=462	B=702
			-	19,80	-
	250	273	5,0	R=254	R=381
Z=391				W=518	B=786
13,20			19,80	33,70	
6,3			16,50	24,80	42,30
8,8			22,90	34,30	58,50
10,0			25,90	38,80	66,20
12,5			32,00	48,10	82,00
16,0			40,50	60,70	104,00
22,2			54,80	82,20	140,00
30,0			73,20	109,80	187,20
300	323,9	5,6	R=305	R=457	R=770
			Z=467	W=619	B=932
		21,10	31,60	53,50	
		7,1	26,60	39,80	67,50
		8,8	32,80	49,10	83,30
		10,0	37,10	55,60	94,20
		12,5	46,00	68,90	117,00
		17,5	63,50	94,90	161,00
		25,0	88,30	132,00	224,00
		32,0	111,30	166,90	285,00
350	355,6	5,6	R=356	R=533	R=850
			Z=533	W=711	B=1028
		27,00	40,50	64,50	
		8,0	38,20	57,50	91,60
		10,0	47,50	71,40	114,00
		12,5	59,00	88,60	141,00
		16,0	74,70	112,00	179,00
		20,0	92,30	139,00	221,00
		28,0	125,40	171,60	290,50
		36,0	153,00	205,90	348,60

Średnica		Grubość ścianek	Rodzaj				
DN	D		2D	3D	5D		
mm		T	Masa dla 90°				
			kg				
400	406,4	6,3	R=406	R=610	R=970		
			Z=610	W=813	B=1173		
			39,70	59,60	94,70		
			8,8	55,10	82,60	132,00	
			10,0	62,40	93,60	149,00	
			12,5	77,50	116,00	185,00	
			17,5	107,00	161,00	256,00	
			22,2	134,00	201,00	320,00	
			30,0	178,00	267,00	424,00	
			40,0	231,00	346,00	550,00	
		450	457	6,3	R=457	R=686	R=1122
					Z=686	W=914	B=1350
50,10	75,50			124,00			
10,0	78,80			119,00	194,00		
11,0	86,50			130,00	213,00		
12,5	98,00			148,00	242,00		
500	508	6,3	R=508	R=762	R=1245		
			Z=762	W=1016	B=1500		
		61,80	93,30	152,00			
		10,0	97,40	147,00	240,00		
		11,0	107,00	161,00	264,00		
		12,5	121,00	183,00	299,00		
		17,5	168,00	253,00	414,00		
		25,0	236,00	356,00	582,00		
		36,0	332,00	502,00	819,00		
		50,0	458,00	692,00	1128,00		
550	559	6,3	R=559	R=838	R=1398		
			Z=838	W=1118	B=1677		
		74,20	113,00	185,00			
		10,0	119,00	178,00	292,00		
		12,5	148,00	222,00	364,00		
		20,0	233,00	350,00	574,00		
28,0	322,00	482,00	791,00				

Kolana



Kolana hamburskie wg EN 10253

Średnica		Grubość ścianek	Rodzaj				
DN	D		2D	3D	5D		
mm		T	Masa dla 90°				
			kg				
600	610	6,3	R=610	R=914	R=1525		
			Z=914	W=1219	B=1830		
			89,90	133,00	221,00		
		10,0	142,00	209,00	348,00		
		12,5	176,00	260,00	434,00		
		17,5	245,00	361,00	602,00		
		25,0	345,00	510,00	849,00		
		30,0	411,00	606,00	1010,00		
650	660	10,0	R=660	R=990	R=1650		
			Z=990	W=1320	B=1980		
			166,00	249,00	327,00		
		12,5	207,00	310,00	407,00		
		17,5	288,00	431,00	566,00		
		700	711	7,1	R=711	R=1067	R=1778
					Z=1066	W=1422	B=2133
					136,00	203,00	339,00
10,0	190,00			285,00	475,00		
12,5	237,00			355,00	592,00		
25,0	465,00			698,00	1163,00		
750	762	10,0	R=762	R=1143	R=1905		
			Z=1143	W=1524	B=2286		
			221,00	331,00	546,00		
		12,5	276,00	415,00	680,00		
800	813	8,0	R=813	R=1219	R=2033		
			Z=1220	W=1626	B=2439		
			202,00	299,00	499,00		
		10,0	252,00	373,00	622,00		
		12,5	314,00	465,00	775,00		
850	864	10,0	R=864	R=1296	R=2155		
			Z=1296	W=1728	B=2587		
			260,00	320,00	598,00		
		12,5	320,00	505,00	740,00		
		25,0	720,00	1120,00	1700,00		

Średnica		Grubość ścianek	Rodzaj			
DN	D		2D	3D	5D	
mm		T	Masa dla 90°			
			kg			
900	914	10,0	R=914	R=1372	R=2285	
			Z=1371	W=1829	B=2742	
			319,00	480,00	740,00	
		12,5	394,00	598,00	950,00	
		20,0	626,00	948,00	1500,00	
1000	1016	10,0	R=1016	R=1524	R=2540	
			Z=1524	W=2032	B=3048	
			355,00	528,00	815,00	
		12,5	440,00	658,00	1050,00	
		20,0	690,00	1043,00	1650,00	
1050	1067	10,0	R=1067	R=1600	R=2665	
			Z=1600	W=2134	B=3201	
			446,00	670,00	1115,00	
		12,5	550,00	830,00	1333,00	
		20,0	880,00	1340,00	2228,00	
1100	1118	10,0	R=1118	R=1667	R=2790	
			Z=1677	W=2236	B=3354	
			490,00	735,00	1223,00	
		12,5	630,00	920,00	1500,00	
		20,0	980,00	1480,00	2445,00	
1150	1168	10,0	R=1168	R=1752	R=2915	
			Z=1749	W=2336	B=3504	
			537,00	810,00	1340,00	
		12,5	660,00	980,00	1610,00	
		20,0	1100,00	1620,00	2680,00	
1200	1219	10,0	R=1219	R=1829	R=3050	
			Z=1830	W=2438	B=3657	
			583,00	875,00	1460,00	
		12,5	730,00	1080,00	1800,00	
		20,0	1165,00	1730,00	2910,00	
1200	1219	25,0				
				1480,00	2160,00	3500,00