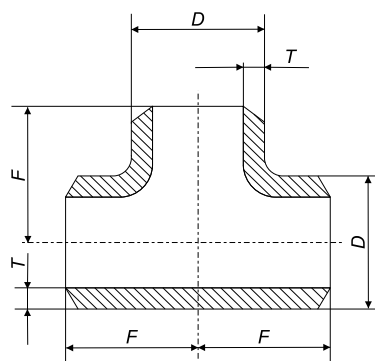
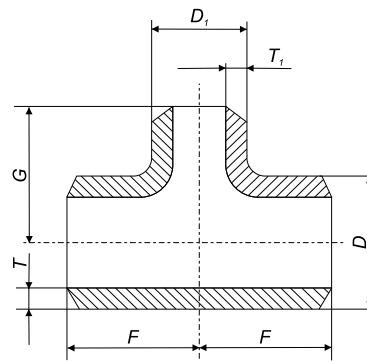


## Trójniki



równoprzelotowy

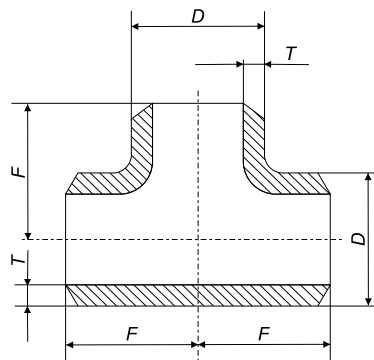


redukcyjny

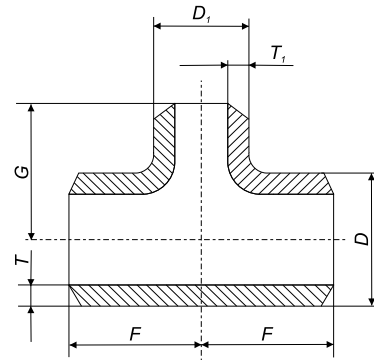
### Trójniki wg DIN 2615-1

DN <sub>1</sub>	Średnica zewnętrzna D	Szereg grubości ścianki T			Średnica nominalna DN <sub>2</sub>	Średnica zewnętrzna D <sub>1</sub>	Szereg grubości ścianki T <sub>1</sub>					Wysokość		
		3	4	5			3	kg	4	kg	5	kg	F	G
15	21,3	2,0	3,2	4,0	15	21,3	2,0	0,09	3,2	0,12	4,0	0,15	25	25
		2,0	3,2	-	10	17,2	1,8	0,09	2,9	0,12	-	-		
20	26,9	2,3	3,2	4,0	20	26,9	2,3	0,05	3,2	0,20	4,0	0,22	29	29
		2,3	3,2	4,0	15	21,3	2,0	0,15	3,2	0,20	4,0	0,22		
		2,3	3,2	-	10	17,2	1,8	0,15	2,9	0,20	-	-		
25	33,7	2,6	3,2	4,0	25	33,7	2,6	0,26	3,2	0,30	4,0	0,38	38	38
		2,6	3,2	4,0	20	26,9	2,3	0,26	3,2	0,30	4,0	0,38		
		2,6	3,2	4,0	15	21,3	2,0	0,26	3,2	0,30	4,0	0,38		
32	42,4	2,6	3,6	4,0	32	42,4	2,6	0,42	3,6	0,57	4,0	0,64	48	45
		2,6	3,6	4,0	25	33,7	2,6	0,42	3,2	0,57	4,0	0,64		
		2,6	3,6	4,0	20	26,9	2,3	0,42	3,2	0,57	4,0	0,64		
		2,6	3,6	4,0	15	21,3	2,0	0,42	3,2	0,57	4,0	0,64		
40	48,3	2,6	4,0	5,0	40	48,3	2,6	0,59	4,0	0,85	5,0	1,05	57	57
		2,6	4,0	5,0	32	42,4	2,6	0,59	3,6	0,85	4,0	1,05		
		2,6	4,0	5,0	25	33,7	2,6	0,59	3,2	0,85	4,0	1,05		
		2,6	4,0	5,0	20	26,9	2,3	0,59	3,2	0,85	4,0	1,05		
50	60,3	2,9	4,5	5,6	50	60,3	2,9	0,83	4,5	1,25	5,6	1,50	64	64
		2,9	4,5	5,6	40	48,3	2,6	0,79	4,0	1,25	5,0	1,50		
		2,9	4,5	5,6	32	42,4	2,6	0,76	3,6	1,20	4,0	1,45		
		2,9	4,5	5,6	25	33,7	2,6	0,72	3,2	1,20	4,0	1,40		
		2,9	4,5	5,6	20	26,9	2,3	0,72	3,2	1,20	4,0	1,40		
65	76,1	2,9	5,0	7,1	65	76,1	2,9	1,29	5,0	2,00	7,1	2,85	76	76
		2,9	5,0	7,1	50	60,3	2,9	1,20	4,5	1,90	5,6	2,70		
		2,9	5,0	7,1	40	48,3	2,6	1,16	4,0	1,85	5,0	2,65		
		2,9	5,0	7,1	32	42,4	2,6	1,12	3,6	1,85	4,0	2,65		
		2,9	5,0	7,1	25	33,7	2,6	1,10	3,2	1,80	4,0	2,60		
80	88,9	3,2	5,6	8,0	80	88,9	3,2	1,85	5,6	3,10	8,0	4,20	86	86
		3,2	5,6	8,0	65	76,1	2,9	1,85	5,0	3,10	7,1	4,20		
		3,2	5,6	8,0	50	60,3	2,9	1,80	4,5	2,90	5,6	4,00		
		3,2	5,6	8,0	40	48,3	2,6	1,70	4,0	2,80	5,0	4,00		
		3,2	5,6	8,0	32	42,4	2,6	1,70	3,6	2,80	4,0	3,90		
100	114,3	3,6	6,3	8,8	100	114,3	3,6	3,10	6,3	5,30	8,8	7,20	105	105
		3,6	6,3	8,8	80	88,9	3,2	3,00	5,6	5,10	8,0	6,90		
		3,6	6,3	8,8	65	76,1	2,9	2,90	5,0	5,00	7,1	9,80		
		3,6	6,3	8,8	50	60,3	2,9	2,90	4,5	4,85	5,6	6,60		
		3,6	6,3	8,8	40	48,3	2,6	2,80	4,0	4,80	5,0	6,50		

## Trójniki



równoprzelotowy



redukcyjny

### Trójniki wg DIN 2615-1

DN <sub>1</sub>	Średnica zewnętrzna D	Szereg grubości ścianki T			Średnica nominalna DN <sub>2</sub>	Średnica zewnętrzna D <sub>1</sub>	Szereg grubości ścianki T <sub>1</sub>					Wysokość		
		3	4	5			3	kg	4	kg	5	kg	F	G
125	139,7	4,0	6,3	10,0	125	139,7	4,0	4,80	6,3	7,40	10,0	11,50	124	124
		4,0	6,3	10,0	100	114,3	3,6	4,70	6,3	7,20	8,8	11,30		117
		4,0	6,3	10,0	80	88,9	3,2	4,60	5,6	7,00	8,0	11,00		111
		4,0	6,3	10,0	65	76,1	2,9	4,60	5,0	6,80	7,1	10,90		108
		4,0	6,3	10,0	50	60,3	2,9	4,50	4,5	6,80	5,6	10,90		105
150	168,3	4,5	7,1	11,0	150	168,3	4,5	7,00	7,1	11,00	11,0	16,80	143	143
		4,5	7,1	11,0	125	139,7	4,0	6,90	6,3	10,80	10,0	16,60		137
		4,5	7,1	11,0	100	114,3	3,6	6,70	6,3	10,70	8,8	16,30		130
		4,5	7,1	11,0	80	88,9	3,2	6,60	5,6	10,40	8,0	16,00		124
		4,5	7,1	11,0	65	76,1	2,9	6,50	5,0	10,20	7,1	15,80		121
200	219,1	6,3	8,0	12,5	200	219,1	6,3	14,90	8,0	19,10	12,5	29,80	178	178
		6,3	8,0	12,5	150	168,3	4,5	14,40	7,1	18,40	11,0	28,80		168
		6,3	8,0	12,5	125	139,7	4,0	13,60	6,3	17,40	10,0	27,60		162
		6,3	8,0	12,5	100	114,3	3,6	13,60	6,3	17,40	8,8	27,60		156
		6,3	8,0	12,5	80	88,9	3,2	13,60	5,6	17,40	8,0	27,60		152
250	273,0	6,3	8,8	14,2	250	273,0	6,3	22,00	8,8	31,00	14,2	51,00	216	216
		6,3	8,8	14,2	200	219,1	6,3	20,30	8,0	30,50	12,5	51,00		203
		6,3	8,8	14,2	150	168,3	4,5	20,30	7,1	30,50	11,0	50,50		194
		6,3	8,8	14,2	125	139,7	4,0	19,30	6,3	30,00	10,0	50,50		191
		6,3	8,8	14,2	100	114,3	3,6	19,00	6,3	30,00	8,8	50,00		184
300	323,9	7,1	10,0	16,0	300	323,9	7,1	35,00	10,0	49,40	16,0	92,00	254	254
		7,1	10,0	16,0	250	273,0	6,3	34,10	8,8	47,50	14,2	92,00		241
		7,1	10,0	16,0	200	219,1	6,3	34,10	8,0	47,50	12,5	92,00		229
		7,1	10,0	16,0	150	168,3	4,5	34,10	7,1	46,50	11,0	92,00		219
		7,1	10,0	16,0	125	139,7	4,0	34,00	6,3	46,00	10,0	92,00		216
350	355,6	8,0	11,0	17,5	350	355,6	8,0	60,00	11,0	86,00	17,5	130,00	279	279
		8,0	11,0	17,5	300	323,9	7,1	60,00	10,0	86,00	16,0	130,00		270
		8,0	11,0	17,5	250	273,0	6,3	60,00	8,8	86,00	14,2	130,00		257
		8,0	11,0	17,5	200	219,1	6,3	54,00	8,0	76,00	12,5	116,00		248
		8,0	11,0	17,5	150	168,3	4,5	54,00	7,1	76,00	11,0	116,00		238
400	406,4	8,8	12,5	20,0	400	406,4	8,8	82,00	12,5	118,00	20,0	182,00	305	305
		8,8	12,5	20,0	350	355,6	8,0	82,00	11,0	118,00	17,5	182,00		305
		8,8	12,5	20,0	300	323,9	7,1	82,00	10,0	118,00	16,0	182,00		295
		8,8	12,5	20,0	250	273,0	6,3	82,00	8,8	118,00	14,2	182,00		283
		8,8	12,5	20,0	200	219,1	6,3	74,00	8,0	106,00	12,5	132,00		273
500	508,0	11,0	16,0	25,0	500	508,0	11,0	160,00	16,0	245,00	25,0	348,00	381	381
		11,0	16,0	25,0	400	406,4	8,8	160,00	14,2	245,00	22,2	348,00		368
		11,0	16,0	25,0	350	355,6	8,0	160,00	12,5	195,00	20,0	306,00		356
		11,0	16,0	25,0	300	323,9	7,1	160,00	11,0	195,00	17,5	306,00		356
		11,0	16,0	25,0	250	273,0	6,3	160,00	10,0	195,00	16,0	306,00		346